

**Dondurulmuş
Dondurulmuş Granita, Krema ve
Soft-Dondurma Dispenseri, 1 Hazneli**

SIRA #

MODEL #

ADI #

SIS #

AIA #



560014 (GTIP)

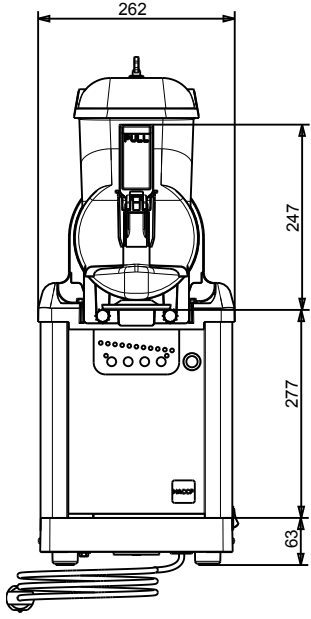
Dondurulmuş Granita,
Dondurulmuş Krema ve
Yumuşak Dondurma
Dispenseri, 1x5 litre
izolasyonlu hazne

Ana Özellikler

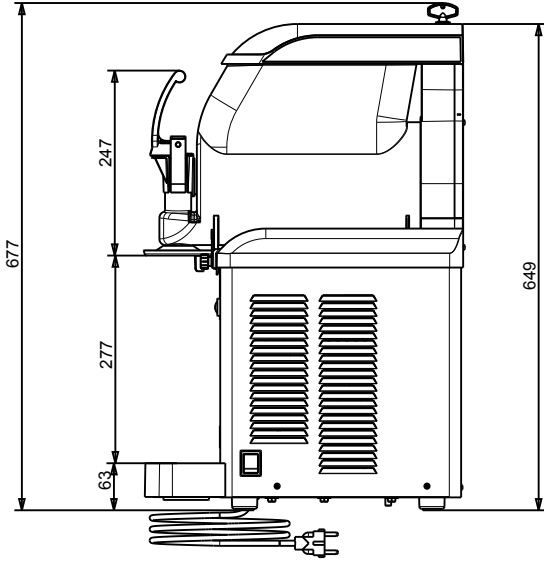
- Pürüzsüz soft dondurma, soğuk krema, sorbet ve dondurulmuş yoğurt dağıtan kompakt tezgahüstü makine; slush için de kullanılabilir.
- Su veya süt/bazlı kuru ürünler veya hazneye dökülmeye hazır brik karışımları ile çalışır.
- ITANK™ Teknolojisi, haznenin dış tarafında buz birikmesini önleyerek yoğuşmayı azaltır ve makinenin soğutma gücünü artırır.
- LED tabanlı elektronik tuş takımı.
- Güvenlik durdurma sistemi.
- USB kişiselleştirilebilir yazılım.
- Yalıtılmış tank, daha yüksek soğutma verimini ve dış sıcaklığın ürünün hazırlık ve bakım süresi üzerindeki daha düşük etkisini garanti eder; yoğuşma ve drenajı azaltır; sıcak iklim koşullarında en iyi çözümdür.
- Ayarlanabilir butonlu kontrol paneli sayesinde kolay kullanım: basıldığında dönüş hızı yükselir ve ürün kolayca dışarı itilir.

Onay:

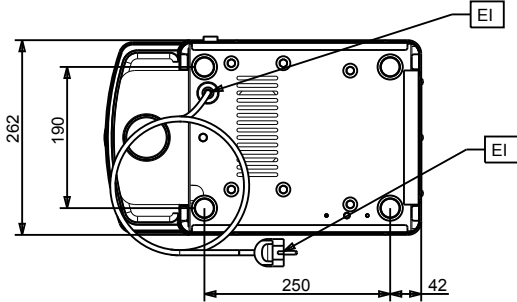
Ön



Yan



Üst

**Elektrik:**

Voltaj:

560014 (GTIP)

220-240 V/1 ph/50 Hz

Elektrik gücü max:

0.42 kW

Temel bilgiler:

Dış boyutlar, Genişlik:

260 mm

Dış boyutlar, Derinlik:

425 mm

Dış boyutlar, Yükseklik:

650 mm

Net ağırlık:

28 kg

Sürdürülebilirlik

Soğutucu gaz tipi:

R452A

Soğutucu gaz ağırlığı:

130 g